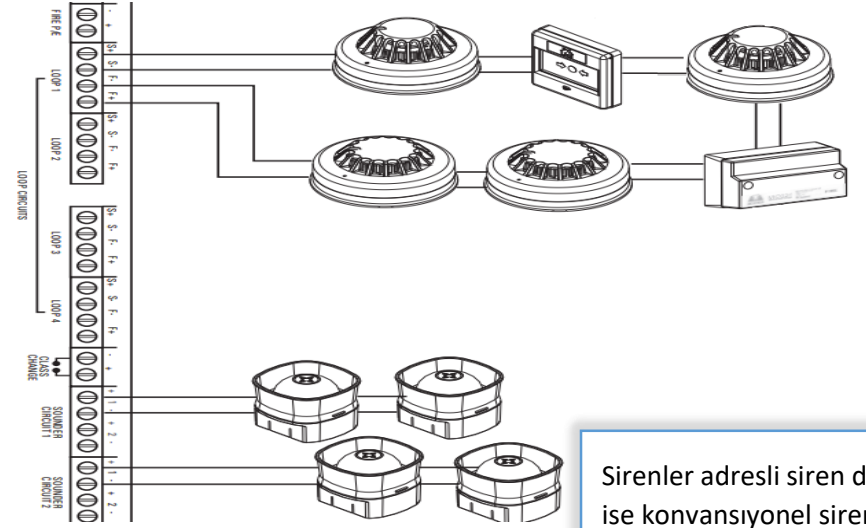
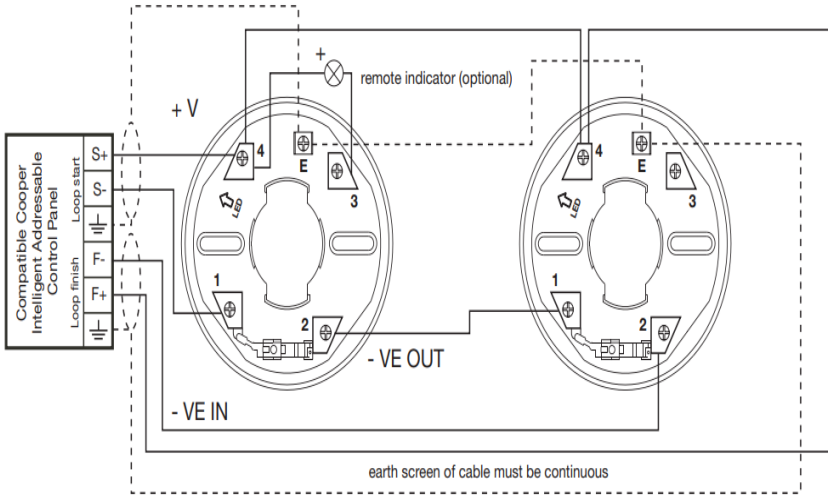


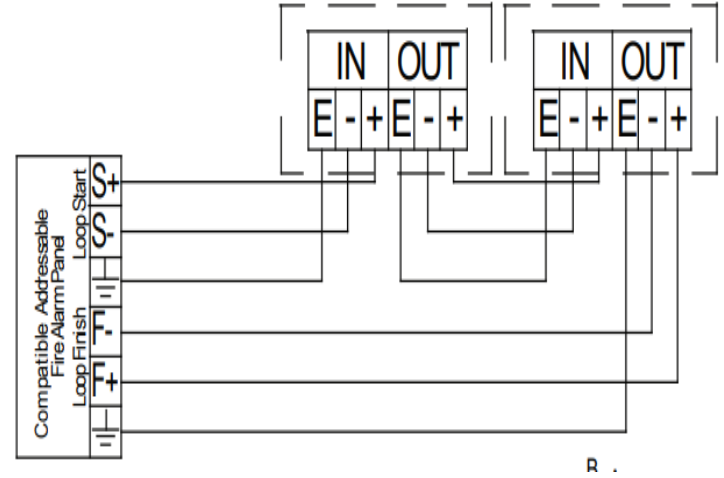
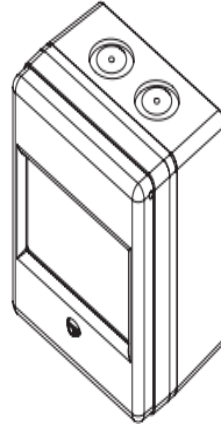
Yangın panellerine gelecek loop hatları gidiş dönüş olacak şekilde kablolanması yapılır. Yangın hattı tüm devre elemanlarına seri bağlantı ile bağlanır araya bir T bağlantı yapılamaz



Sirenler adresli siren değil ise konvansiyonel siren hatları panele direk çekilir.

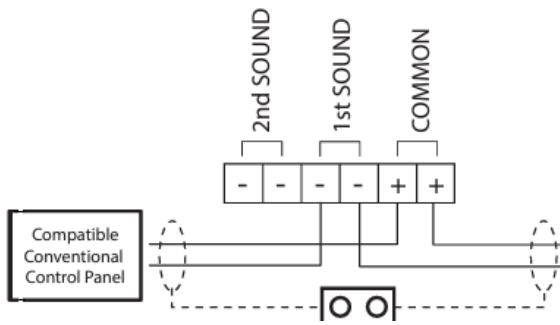
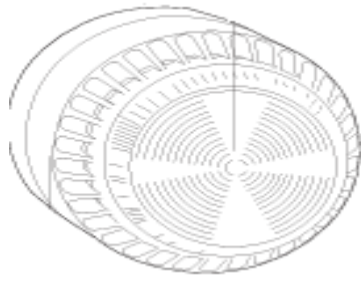


Dedektörler bağlanırken paralel ihbar lambası uçlarına dikkat etmek gerekmektedir. Kablolar özellikle klipin tavanlı yerlerde kabloların sokete giren kısımları bant ile izole edilmesi gerekir

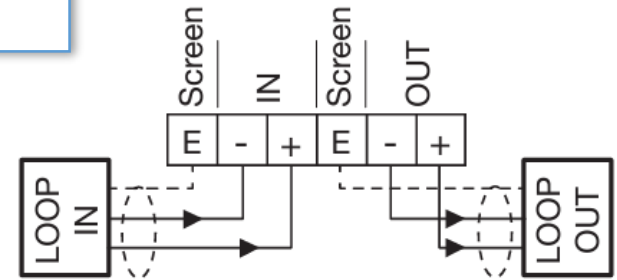
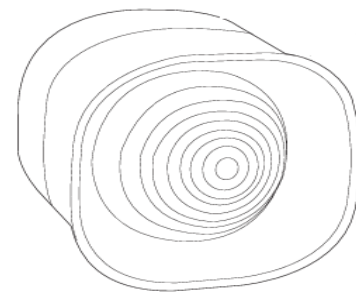


Butonlarda en dikkat edilmesi gereken konu klemenste bulunan toprak girişinin karıştırılmaması gerekmektedir. Aynı zamanda gelen ve giden loop kablo perleri de birbirine karıştırılmaması gerekmektedir.

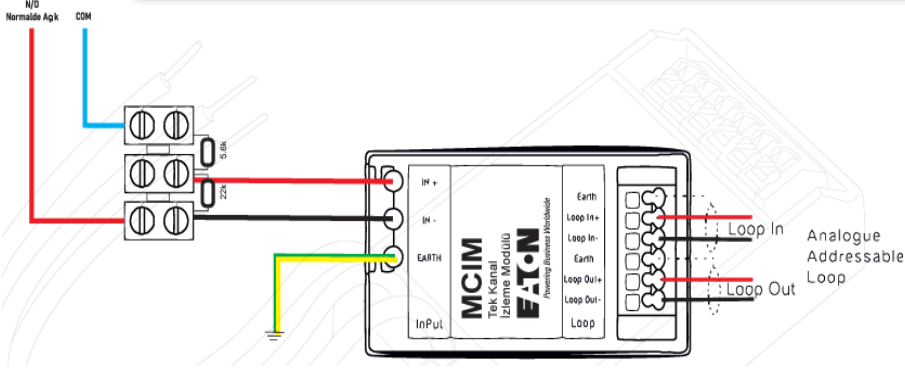
Konvansiyonel sirenlerde + / - şeklinde ilerler kablolanma panele getirilir Swich ayarlarından melodi ayarı yapılarak takılır



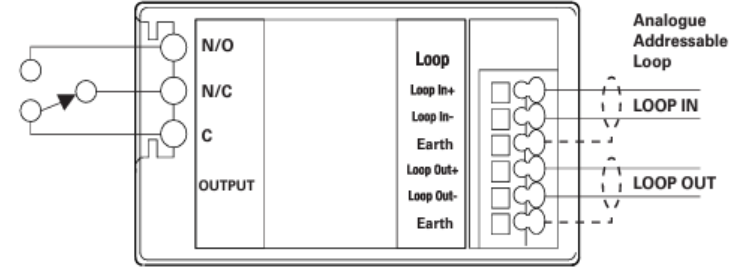
Adresli sirenlerimiz Butonlar gibidir toprak girişlerine dikkat edilmesi gerekmektedir.



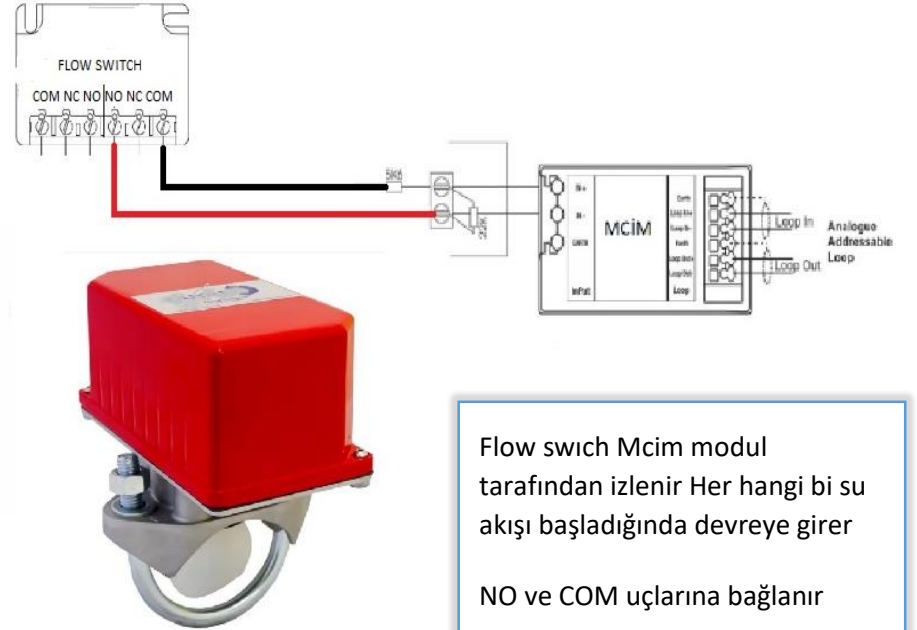
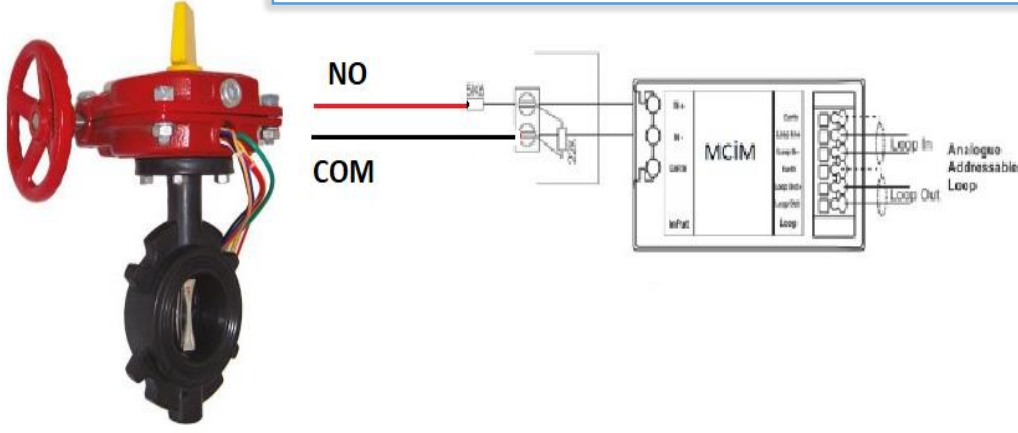
Mcim izleme modulumuz projede ne izlenmesi istenmiş ise onun için kullanılır, içinden çıkan dirençler izlenecek ürünün hat son direncidir. Direnç bağlantısına dikkat edilmelidir. Aynı zamanda loop klemensinde toprak girişlerine dikkat edilmelidir.



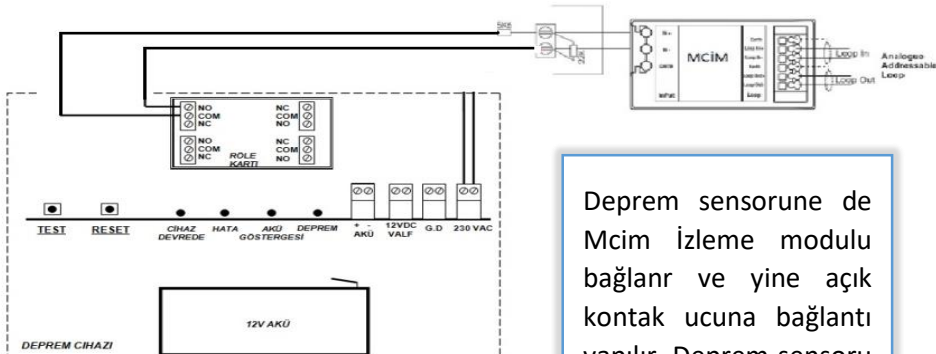
Mcom role modulu yangın paneli tarafından kontrol edilmek istenilen alanlarda kullanılır. Örneğin ; otomatik kapılar , Asansör panoları, Turnikeler vb. Mcom modül ve Mcim modül bağlanırken iki modülün bağlantı klemens sırası farklıdır bu sebeple bağlantıda her iki modül kontrol edilmelidir



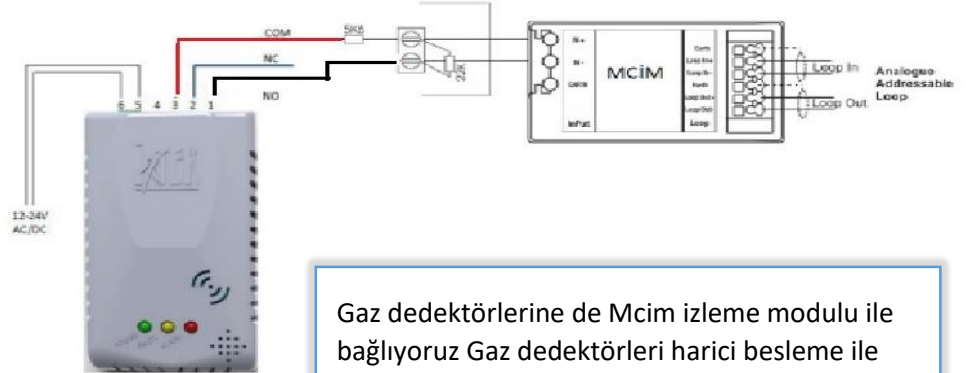
Yangın vanaları mcim izleme modulu ile izlenir , vana kapandığında panele bilgi düşer Vananın Açık kontak ucu bulunur ve modül bağlantısı yapılır



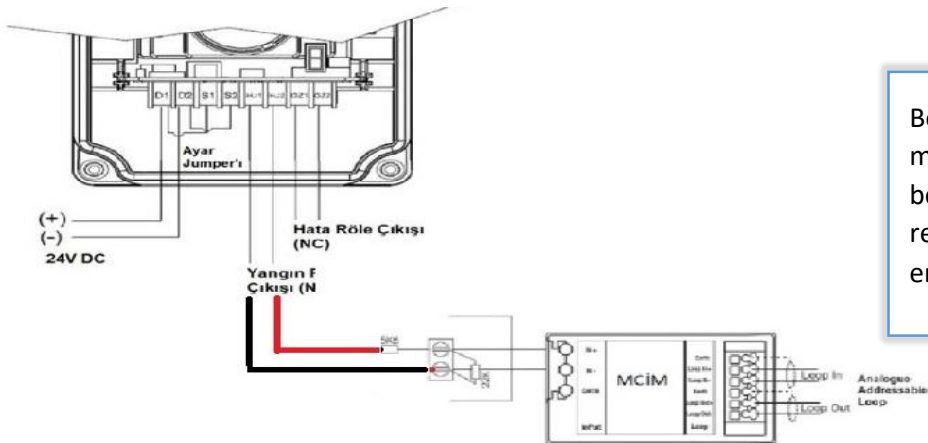
Flow switch Mcim modül tarafından izlenir Her hangi bi su akışı başladığında devreye girer NO ve COM uçlarına bağlanır



Deprem sensorune de Mcim izleme modulu bağlanır ve yine açık kontak ucuna bağlantı yapılır. Deprem sensörü 220 volt enerji ile beslenir



Gaz dedektörlerine de Mcim izleme modulu ile bağlarıyoruz Gaz dedektörleri harici besleme ile enerjilendirilmektedir



Beam dedektörleri de Mcim izleme modulu bağlanır ve bu moduli le izlemesi yapılır. Beam dedektörleri harici güç beslemesi ile beslenir, bu sebeple panele ihbar düştüğünde reset için enerji aç kapa işlemi olması gerekmektedir Bu sebeple enerji kablolanması ona göre çekilmelidir.